

---

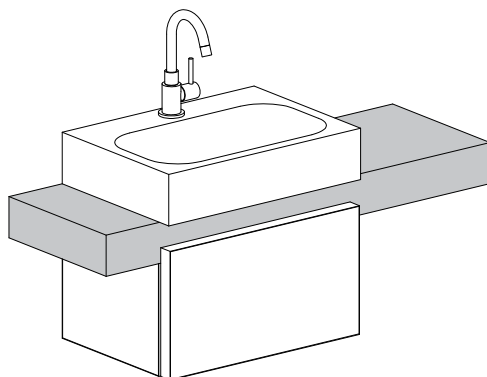
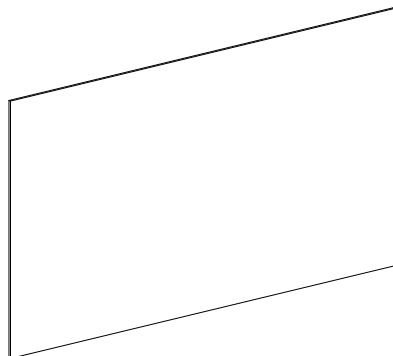
# mini match me\_shelf 90 cm

**clou**  
bath findings

CL/07.56.402.60, CL/07.56.402.61, CL/07.56.402.62

---

Montage instructies  
Installation Instructions  
Notice de montage  
Montageanweisungen





- Alvorens de montage te beginnen moet de volledigheid van de levering gecontroleerd worden. Tevens moet ook op transportschade gecontroleerd worden, te late schademeldingen (> 1 dag na levering) worden niet aanvaard.
  - De meegeleverde bevestigingsartikelen zijn geschikt voor gestucte of betegelde, massieve muren die voldoende draagkracht hebben. Voor andere muren dient men zelf bevestigingsartikelen te voorzien en dient de muur mogelijk verstevigd te worden.
  - Clou behoudt zich het recht voor technische en optische wijzigingen aan te brengen t.o.v. afgebeelde producten.
- Door wijzigingen in de productie kan het zijn dat gegeven afmetingen niet meer correct zijn. Alle vermelde afmetingen in deze handleiding dienen te worden geverifieerd alvorens de actie uit te voeren.
  - Clou b.v. kan niet verantwoordelijk worden gesteld voor de gevolgen van onaanangepast gebruik, onaanangepast transport of beschadigingen veroorzaakt door tussenopslag.
  - De van toepassing zijnde garantievoorzwaarden gelden steeds.
  - De montage dient uitgevoerd te worden door 2 personen waarvan minstens één vakkundig opgeleid persoon.
  - Alle maten zijn in mm.



- Before starting with the mounting check whether the delivery is complete. At the same time the delivery should be checked for damage due to transportation, damage reports that are too late (> 1 day after delivery) will not be accepted.
  - The included fixing media are suited for plastered or tiled solid walls with enough supporting power. For other walls the used fixing media is at own responsibility, and the wall might need reinforcement.
  - Clou reserves the right to introduce technical and visual changes with respect to the depicted images.
  - Due to changes in production it is possible that given dimensions are no longer correct. All mentioned dimensions in this manual should be verified before executing the action.
- Clou b.v. can not be held responsible for the results of improper use, improper transportation or any damage caused during interim storage.
  - The current terms of guarantee are always valid.
  - The installation has to be performed by at least 2 persons of whom at least one should be a skilled professional.
  - all dimensions are in mm.
-



- Avant de procéder au montage, veuillez contrôler si l'article livré est complet. Veuillez aussi contrôler des dommages éventuels causés par le transport, nous n'acceptons pas de réclamations dues à des dégâts causés par le transport au-delà de 1 jour après livraison.
- Les fixations livrées avec les articles sont destinés pour montage sur un mur massif porteur, finition stuc ou carrelé. Pour d'autres finitions ou murs plus faibles, prévoir d'autres fixations et éventuellement consolider le mur si nécessaire.
- Clou se réserve le droit pour tout changement technique ou optique par rapport à la photo représen-

tant le produit.

- Des changements de production peuvent faire en sorte que les dimensions affichées ne correspondent plus, nous vous prions de vérifier avant de procéder à toute action.
- Clou BV ne peut être tenu responsable pour usage non approprié des articles, transport inadéquat ou dommage causés à votre entrepôt en attente de livraison.
- Les conditions de garanties en vigueur restent toujours valables.
- Le montage doit être effectué par 2 personnes dont une au moins soit un corps de métier.
- Toutes les mesures affichées sont en mm.



- Vor Beginn der Montage überprüfen Sie bitte, ob die Lieferung vollständig ist bzw. ob durch den Transport Schäden entstanden sind. Diese Überprüfung muss direkt am Liefertag erfolgen. Sollte ein Schaden festgestellt werden, muss dieser unmittelbar nach der Lieferung, spätestens (> 1 Tag nach Lieferung) angezeigt werden.
- Die im Lieferumfang enthaltene Beschreibung, für verputzte oder geflieste massive Wände, sind ausschließlich für Wände mit genügend und ausreichender Tragfähigkeit geeignet und vorgesehen. Bei Wänden mit einer geringe Tragfähigkeit erfolgt die Montage auf eigene Verantwortung. Hier empfehlen

wir eine zusätzliche Unterstützung durch spezielle Befestigungslösungen

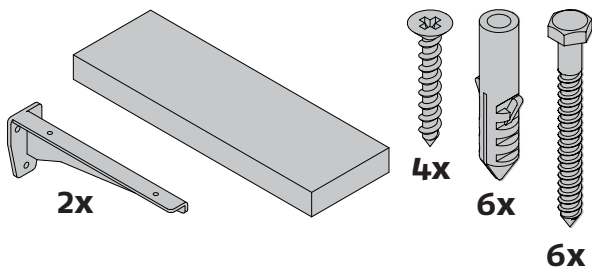
- Clou behält sich das Recht auf technische und optische Änderungen in Bezug auf die dargestellten Bilder vor. .
  - Aufgrund von Änderungen in der Produktion ist es möglich, dass angegebene Maße nicht mehr korrekt sind. Alle genannten Dimensionen in diesem Handbuch sollten vor der Ausführung der Maßnahme überprüft werden.
  - Clou B.V. ist nicht verantwortlich für die Ergebnisse des unsachgemäßen Gebrauch, unsachgemäßen Transport oder Schäden, die während Zwischenlagerung verursacht werden.
  - Der aktuelle Garantiebedingungen sind immer gültig.
  - Die Installation muß von mindestens 2 Personen durchgeführt werden, wobei 1 Person bereits vorhandene Fachkenntnisse hat.
  - Alle Dimensionen erfolgen in mm Angaben.
-

Inhoud levering:

Content of delivery:

Contenu de la livraison:

Inhalt der Anlieferung:

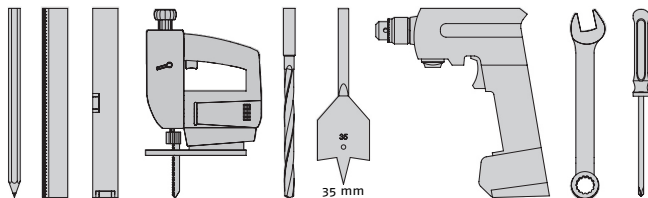


Benodigd gereedschap:

Required tools:

Outils requis:

Erforderliche Werkzeuge:

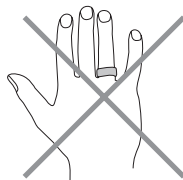
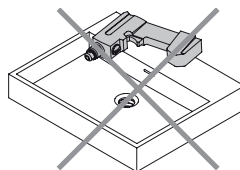


Tijdens de installatie moet men voorkomen dat het oppervlak van het product beschadigd raakt door harde voorwerpen op het product te leggen.

During installation one has to prevent damaging the surface of the product due to placing hard objects on the product.

Pendant l'installation on doit empêcher d'endommager la surface du produit en posant des objets durs sur le produit.

Während der Installation muss man Beschädigungen verhindern der Oberfläche des Produktes, das zur Platzierung der harten Gegenstände auf das Produkt passend ist.



Gebruiksvoorschriften:

zie ook de onderhoudsvoorschriften op [www.clou.nl](http://www.clou.nl)

User's instructions:

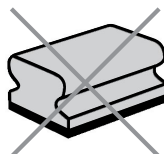
See also the maintenance guides at [www.clou.nl](http://www.clou.nl)

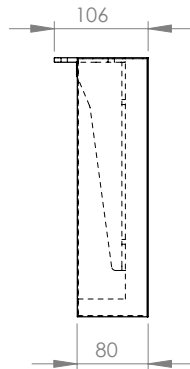
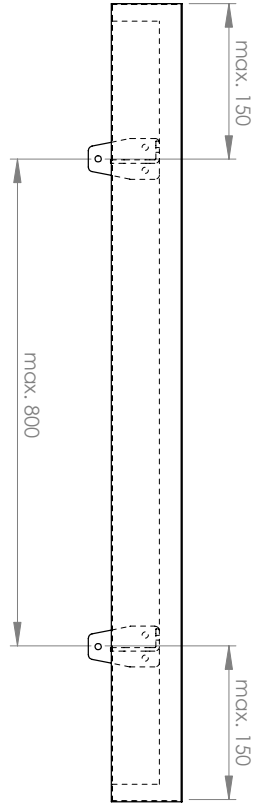
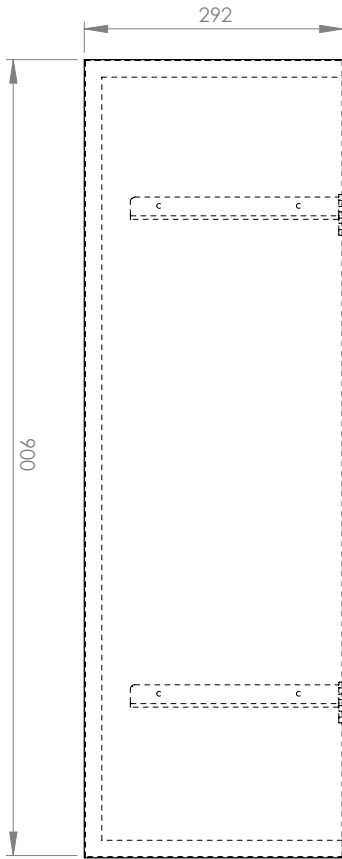
Instructions d'utilisation:

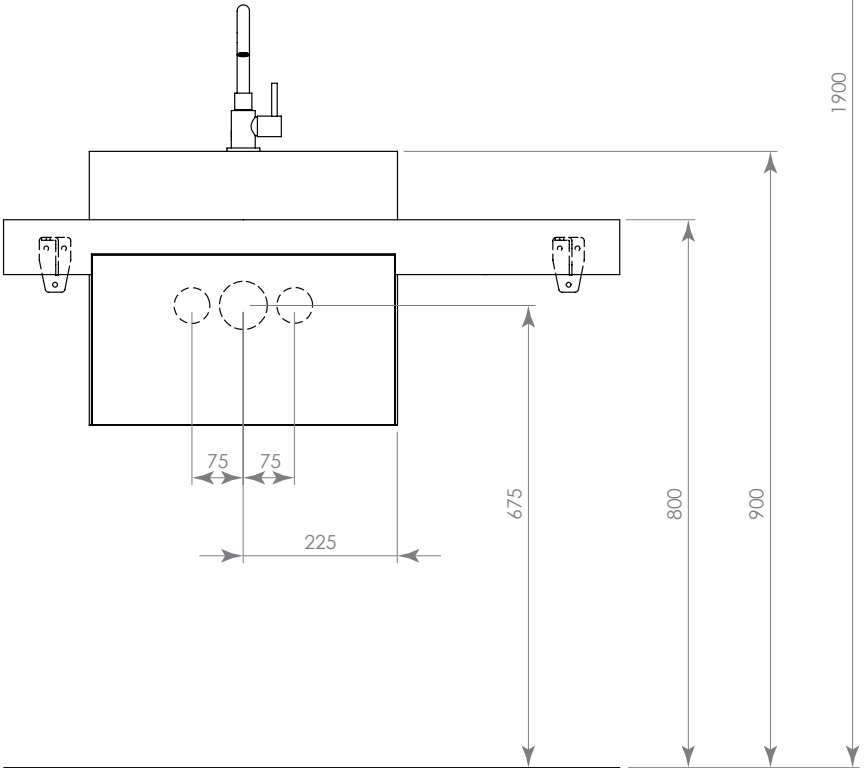
Voyez aussi les instructions d'entretien sur [www.clou.nl](http://www.clou.nl)

Gebrauchsanweisungen:

Sehen Sie auch die Wartungsanweisungen am [www.clou.nl](http://www.clou.nl)







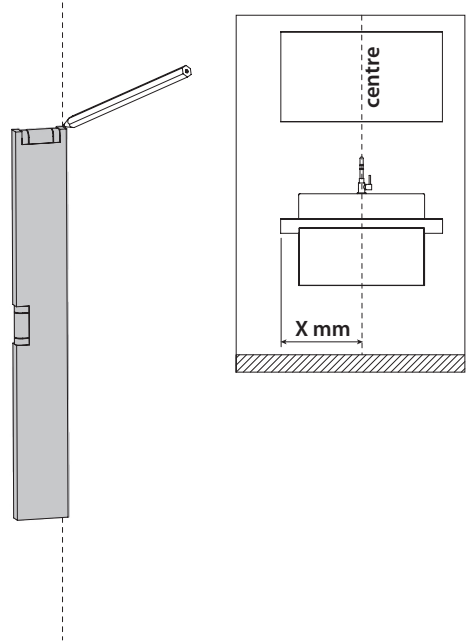
# 1\_

Duidt met potlood en waterpas de middellijn van de wastafel aan. Duidt de gewenste positie ook aan op de planket.

Mark with pencil and level the centreline of the washbasin. Also indicate the desired position on the shelf.

Marquer avec un crayon et avec un niveau la ligne de centre du lavabo. Indiquer aussi la position désirée sur la tablette.

Markieren Sie mit einem Bleistift und mithilfe der Wasserwaage die Mittellinie des Waschtisch. Geben Sie auch die gewünschte Position auf dem Platte an.



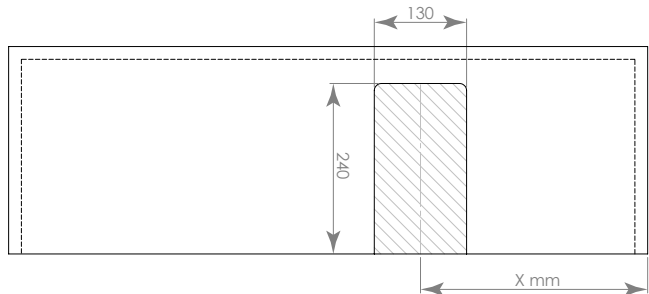
# 2\_

Teken de uit te zagen uitsparing op de planket (zie ook p. 21).

Mark the cut-out on the shelf (see also p. 21).

Marquer la découpe sur la tablette (voir aussi p. 21).

Markieren Sie die Aussparung auf die Platte (siehe auch S. 21).



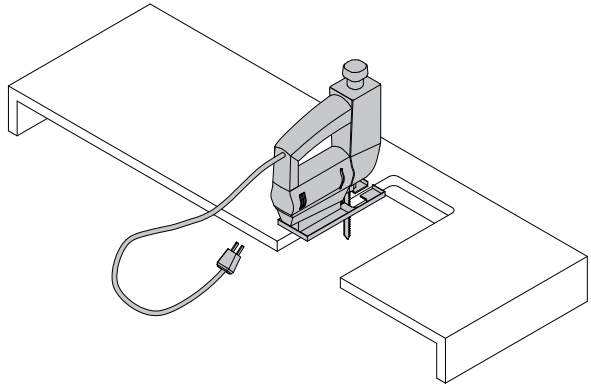
### 3\_

Maak de uitsnede met behulp van een decoupeerzaag.

Make the cut-out with a jig-saw.

Faire la découpe avec une scie sauteuse.

Machen Sie den Ausschnitt mit einer Stichsäge.



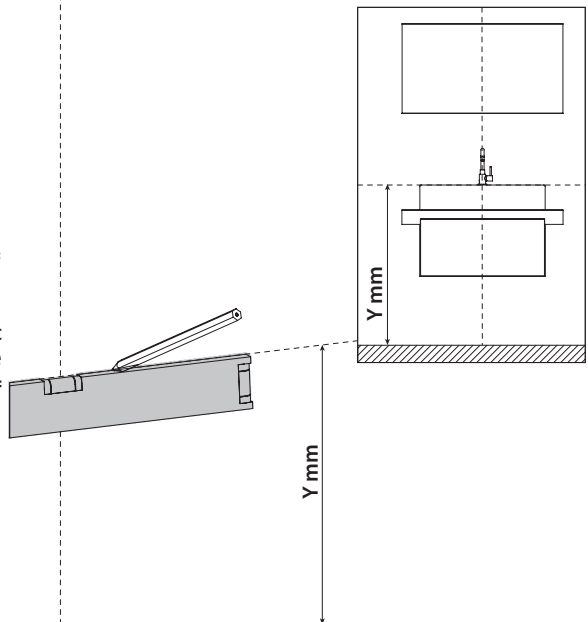
### 4\_

Duidt met potlood en waterpas de gewenste hoogte Y van de wastafel aan. (aangeraden: Y = 900 mm)

Mark with pencil and level the preferred height Y of the washbasin. (recommended: Y = 900 mm)

Marquer avec un crayon et avec un niveau la hauteur souhaitée Y du lavabo. (recommandé : Y = 900 mm)

Markieren Sie mit einem Bleistift und mithilfe der Wasserwaage die gewünschte Höhe Y des Waschtisch. (Empfohlener Wert: Y = 900 mm)





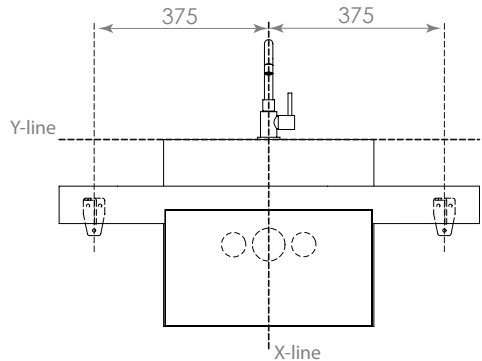
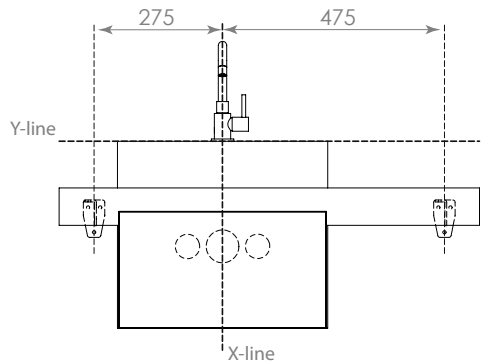
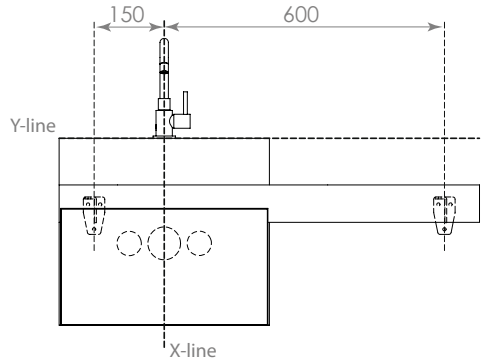
# 5\_

Selecteer uit de hier getoonde opstellingen degene die het best aansluit bij uw opstelling. Duidt met potlood en waterpas de posities van de beugels aan.

Select from the configurations shown here, the one that best suits your setup. Indicate with pencil and level the positions of the supports.

Choisir parmi les configurations indiquées ici, celui qui correspond le mieux à votre configuration. Indiquez avec crayon et niveau les positions des supports.

Wählen Sie aus den hier gezeigten Konfigurationen, die am besten Ihrem Setup passt. Markieren Sie mit einem Bleistift und mithilfe der Wasserwaage die Positionen der Unterstutzungen.



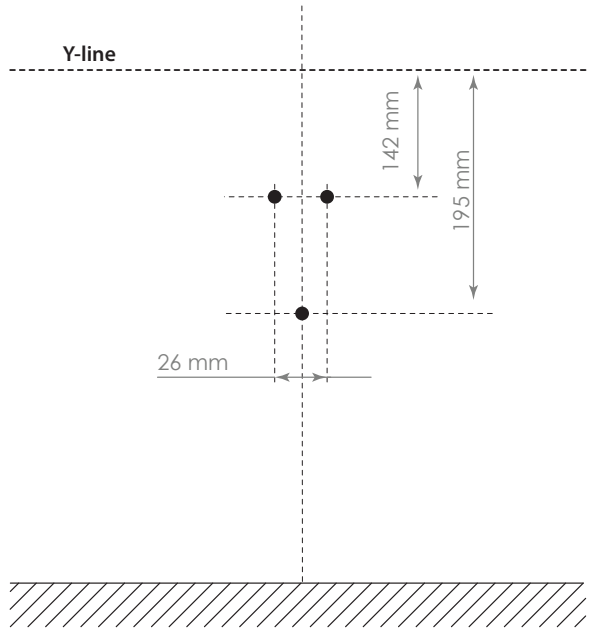
## 6\_

Duidt met potlood voor elke beugel de plaatsen aan waar u gaten moet boren. Het is aanbevolen de gegeven afmetingen na te meten.

Mark with pencil for every support the spots to drill holes. It is recommended to verify the given dimensions.

Marquer avec un crayon les endroits de perçage des trous pour chaque support. Il est recommandé de mesurer encore les dimensions indiquées.

Markieren Sie mit einem Bleistift für jede Unterstützung die Stellen, an denen Löcher gebohrt werden müssen. Es wird empfohlen, die angegebenen Abmessungen nachzumessen.



## 7\_

Duidt ook de te boren gaten voor wastafel, ladekast, spiegel en kolomkast aan op basis van de respectievelijke handleidingen.

Also indicate the holes to drill for washbasin, dresser, mirror and column cabinet based on their respective manuals.

Indiquer aussi les trous à percer pour lavabo, commode, miroir et colonne basée sur leurs manuels respectifs.

Zeigen Sie auch die zu bohren Löchern an für Waschbecken, Kommode, Spiegel und Hochschrank auf ihren jeweiligen Handbüchern basiert.

---

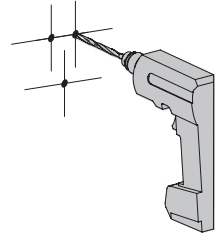
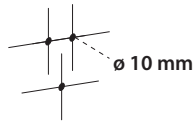
## 8\_

Boor de gaten voor de beugels  
( $\varnothing$  10 mm).

Drill the holes for the supports  
( $\varnothing$  10 mm).

Percer les trous pour les sup-  
ports ( $\varnothing$  10 mm).

Bohren Sie die Löcher für die  
Unterstützungen ( $\varnothing$  10 mm).



---

## 9\_

Boor ook de gaten voor de  
wastafel, ladekast, spiegel en  
kolomkast. Let erop de juiste  
diameter boor te gebruiken.

Also drill the holes for the  
washbasin, dresser, mirror and  
column cabinet. Make sure you  
use the right drill diameter.

Aussi, percer les trous pour  
le lavabo, tablette, miroir et  
colonne. Prenez soin d'utiliser  
le correcte diamètre de forage.

Bohren Sie auch die Löcher für  
das Waschbecken, Kommode,  
Spiegel und Hochschrank. Ach-  
ten Sie darauf, den richtigen  
Bohrdurchmesser.

---

---

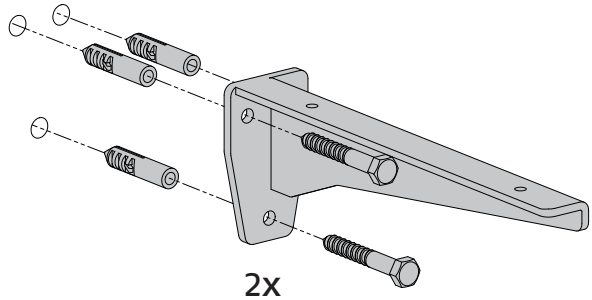
## 10\_

Steek de pluggen in de gaten en bevestig de beugels met de schroeven.

Insert the dowels in the holes and mount the supports with the screws.

Enfoncer les chevilles dans les trous et fixer les supports avec les vis.

Bringen Sie die Dübel in die Löchern und befestigen Sie die Unterstutzungen mit den Schrauben.



---

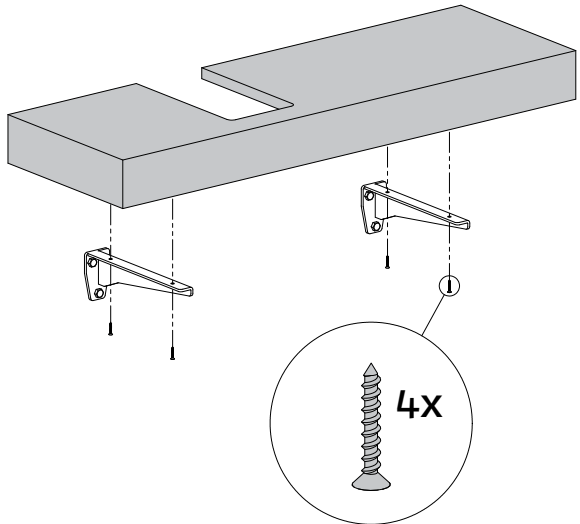
## 11\_

Bevestig de plank op de beugels met de schroeven.

Mount the shelf on the supports with the screws.

Fixer la tablette sur les supports avec les vis.

Befestigen Sie die Platte an die Unterstutzungen mit die Schrauben.



---

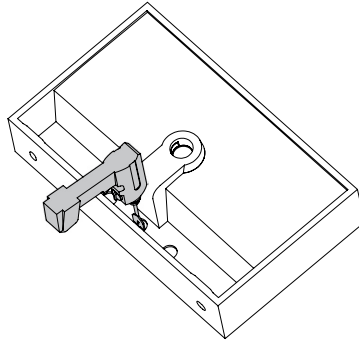
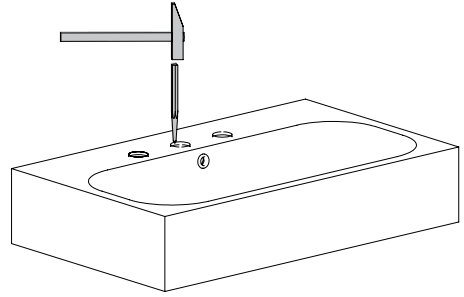
## 12\_

Maak desgewenst kraangaten in de wastafel open volgens de bijgevoegde handleiding.

If desired open tap holes in the washbasin according to its installation instructions.

Si nécessaire, percer les trous de robinets en fonction des instructions d'installation.

Auf Wunsch offen Hahnlöcher in das Waschtisch nach ihrer Montageanweisungen.



---

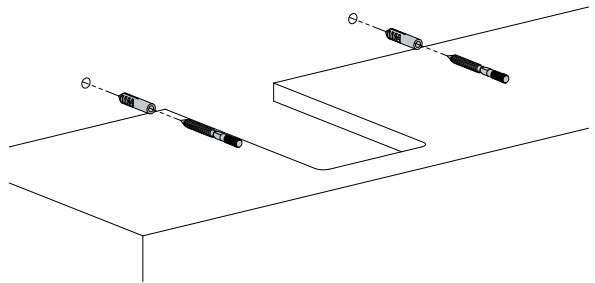
## 13\_

Steek de pluggen voor de wastafel in de gaten en schroef de stokschroeven in de pluggen.

Insert the dowels for the washbasin in the holes and screw the dowel screws in the dowels.

Enfoncer les chevilles du lavabo dans les trous et visser les goujons dans les chevilles.

Bringen Sie die Dübel für die Waschtisch in den Löchern an und schrauben Sie die Stockschrauben in die Dübel.



---

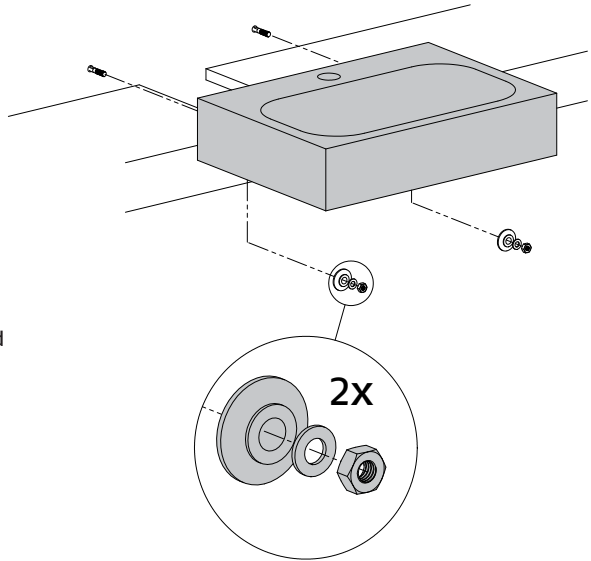
## 14\_

Plaats de wastafel op de stokschroeven en bevestig met de kraagringen en moeren.

Place the washbasin on the dowel screws and fix with the collar washers and nuts.

Placer le lavabo sur les goujons et fixer avec les rondelles à collerette et les écrous.

Bringen Sie das Waschbecken auf den Stockschrauben an und befestigen Sie es mit Unterlegschieben und Spannmuttern.



---

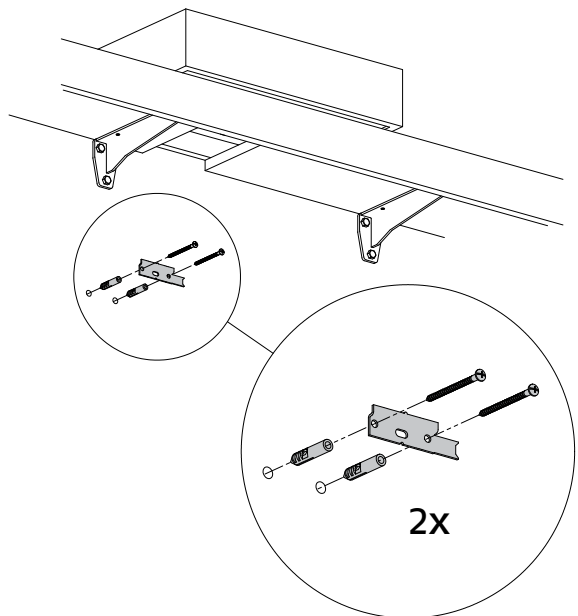
## 15\_

Steek de pluggen voor de ladekast in de gaten en schroef de schroeven in de pluggen.

Insert the dowels for the dresser in the holes and screw the screws in the dowels.

Enfoncer les chevilles de la commode dans les trous et visser les vis dans les chevilles.

Bringen Sie die Dübel für die Kommode in den Löchern an und schrauben Sie die Schrauben in die Dübel.



---

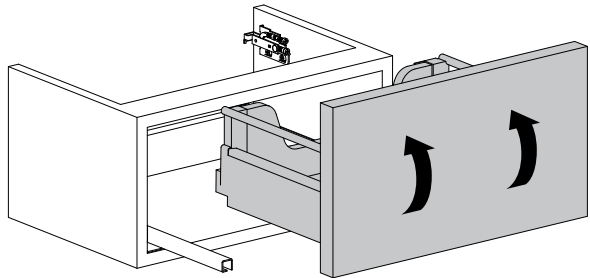
## 16\_

Haal de lade uit de ladekast door ze naar voor en omhoog te trekken.

Remove the drawer by pulling it forward and upward.

Enlever le tiroir de la commode en le tirant et en le relevant.

Nehmen Sie die Schublade aus der Kommode, indem Sie diese heraus und dann nach oben ziehen.



---

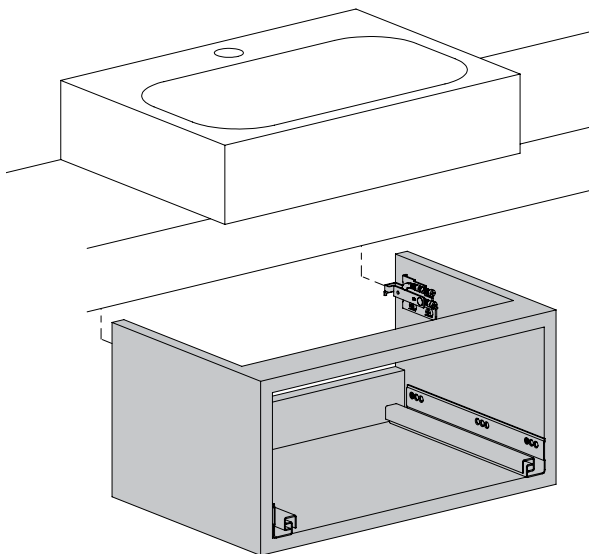
## 17\_

Plaats de bevestigingsbeugels van de ladekast over de haaklat.

Place the mounting brackets of the dresser over the french cleat

Placer les supports de fixation de la commode sur les crochets.

Setzen Sie die Befestigungsbügel von der Kommode über den Haken.



---

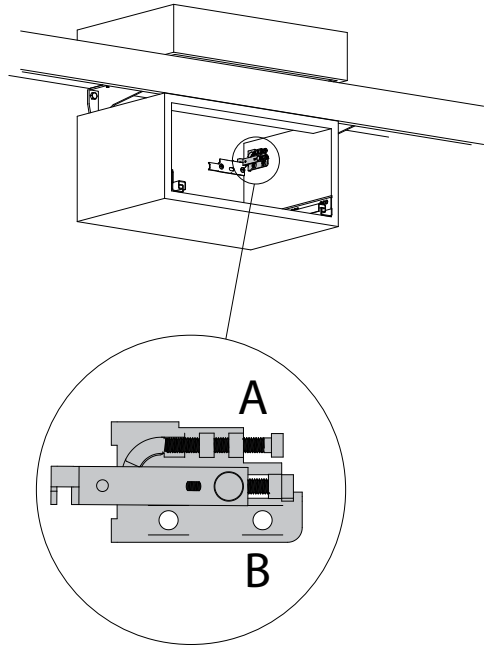
## 18\_

Stel de positie van de ladekast bij. Met bout A regelt men de hoogte van de ladekast, met bout B de afstand tot de muur.

Adjust the position of the dresser. With bolt A you regulate the height of the dresser, with bolt B you adjust the distance to the wall.

Ajuster la position de la commode. Avec le boulon A régler la hauteur de la commode, avec boulon B régler la distance au mur.

Stellen Sie die Position der Kommode ein. Mit Bolz A regeln Sie die Höhe der Kommode, mit Bolz B regeln Sie den Abstand zur Wand.



---

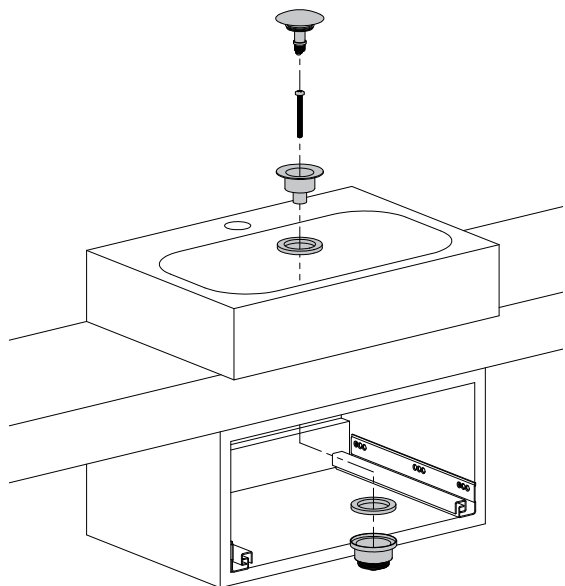
## 19\_

Bevestig de afvoer (niet inbegrepen) in de wastafel.

Mount the drain (not included) in the washbasin.

Fixer la bonde (non inclus) dans le lavabo.

Befestigen Sie den Ablauf (nicht im Lieferumfang enthalten) am Waschbecken.





---

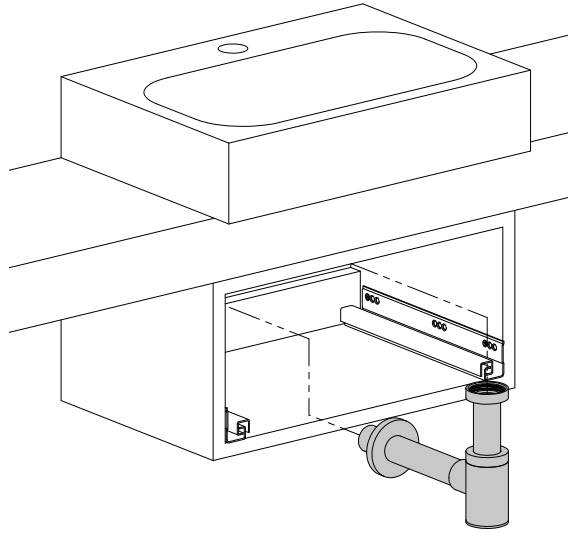
## 20\_

Bevestig de sifon (niet inbegrepen) aan de afvoer en aan de afvoerleiding.

Attach the trap (not included) to the drain and to the waste pipe.

Fixer le siphon (non inclus) à la bonde et à la décharge d'eau.

Befestigen Sie den Siphon (nicht im Lieferumfang enthalten) am Ablauf und an der Abflussleitung.



---

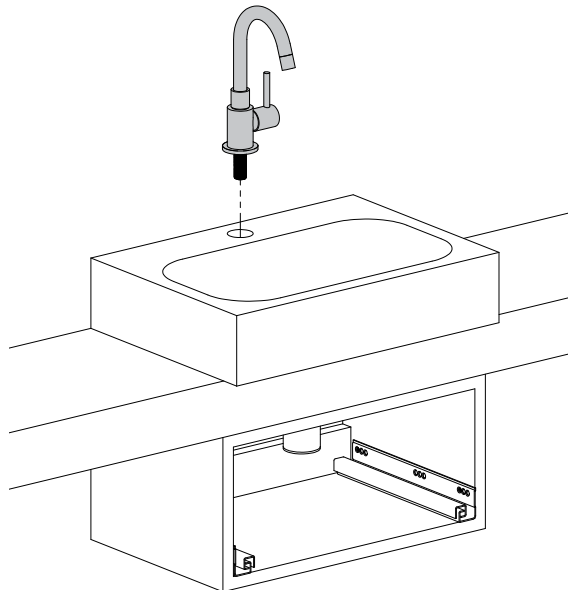
## 21\_

Bevestig de kraan (niet inbegrepen) op de wastafel en sluit deze aan op de waterleiding.

Mount the tap (not included) on the washbasin and connect it to the water supply.

Fixer le robinet (non inclus) sur le lavabo et le raccorder à la conduite d'eau.

Befestigen Sie die Waschtischarmatur (nicht im Lieferumfang enthalten) am Waschbecken und schließen Sie diese an der Wasserleitung an.



---

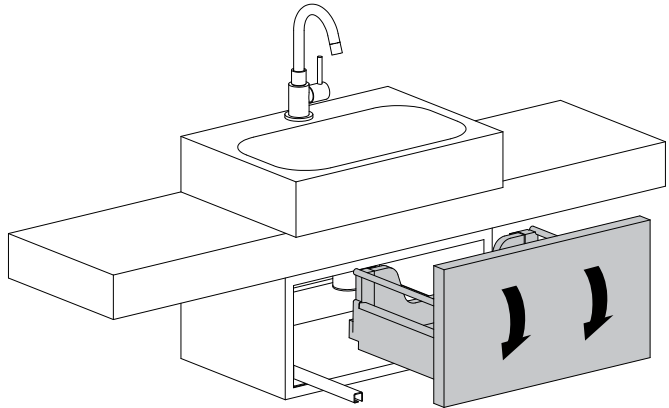
## 22\_

Plaats de lade terug  
in de ladekast.

Place the drawer back  
in the dresser.

Remettre le tiroir  
dans la commode.

Setzen Sie die Schub-  
lade wieder in der  
Kommode ein.



---

## 23\_

Ontvet de achterzijde van de  
spiegel met een speciaal ont-  
vettingsmiddel, zoals  
reinigingsalcohol.

Degrease the back of the  
mirror with a special degreas-  
ing agent, such as cleansing  
alcohol.

Dégraisser le dos du miroir  
avec un agent de dégraissage  
spécial, tel que l'alcool de  
nettoyage.

Entfetten Sie die Rückseite des  
Spiegels mit einem speziellen  
Entfettungsmittel, wie reini-  
genspirititus.

---

---

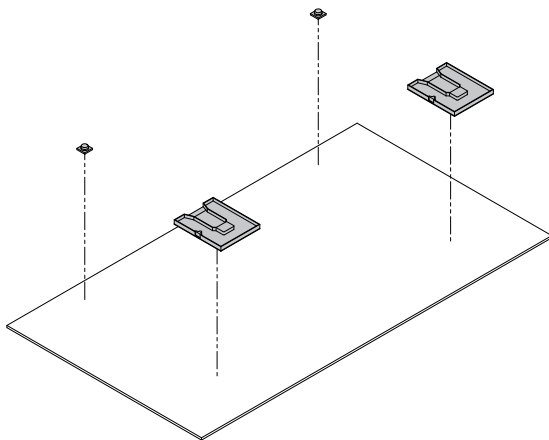
## 24\_

Verwijder de beschermfolie van de tape op de bevestigingsframes en druk de frames stevig op de spiegel op de aangeduide plekken.

Remove the protective foil from the tape on the mounting frames and press the frames firmly on the mirror on the indicated places.

Enlever le film protecteur de la bande sur les montants et presser les montants fermement sur l'endroit indiqué sur le miroir.

Entfernen Sie die schützende Folie vom Klebeband auf den Framen und betätigen Sie die Framen fest auf dem angegebenen Platz auf dem Spiegel.



---

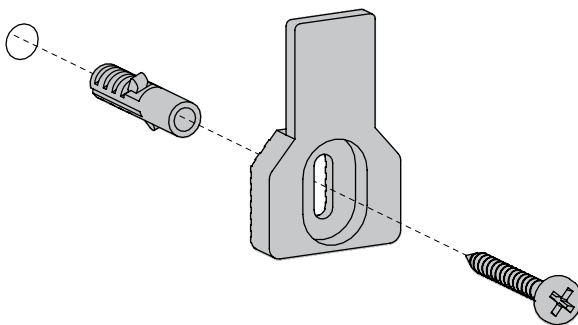
## 25\_

Bevestig de ophangbeugels aan de muur.

Mount the mounting brackets to the wall.

Monter les supports de montage au mur.

Montieren Sie die Halterungen an der Wand.



2x

---

---

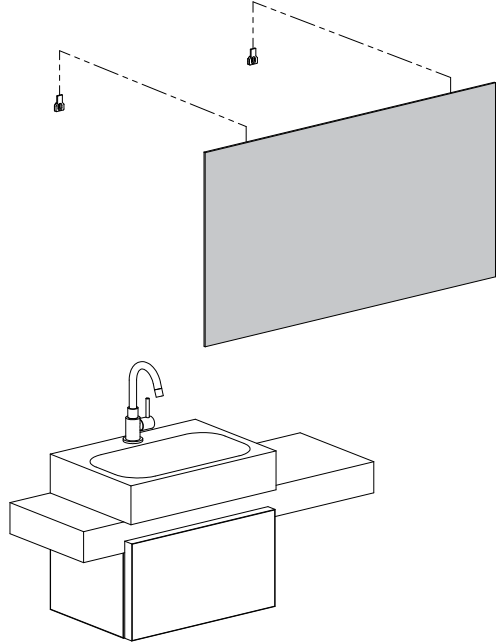
## 26\_

Hang de spiegel met de frames op aan de ophanghaken.

Place the mirror with the frames on the mounting brackets.

Placer le miroir avec les montants sur les supports.

Setzen Sie den Spiegel mit den Framen auf die Halterungen.



---

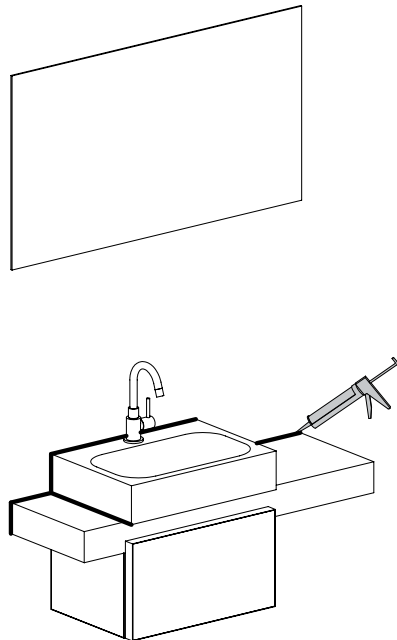
## 27\_

Kit alle naden tussen planket, wastafel en muur af met sanitair kit.

seal all seams between shelf, washbasin and wall with silicon paste for sanitary.

Mastiquer tout les joints entre la tablette, lavabo et le mur avec du mastic sanitaire.

Dichten Sie alle Näht zwischen Ablage, Waschbecken und Wand mit Silikon für Sanitär.



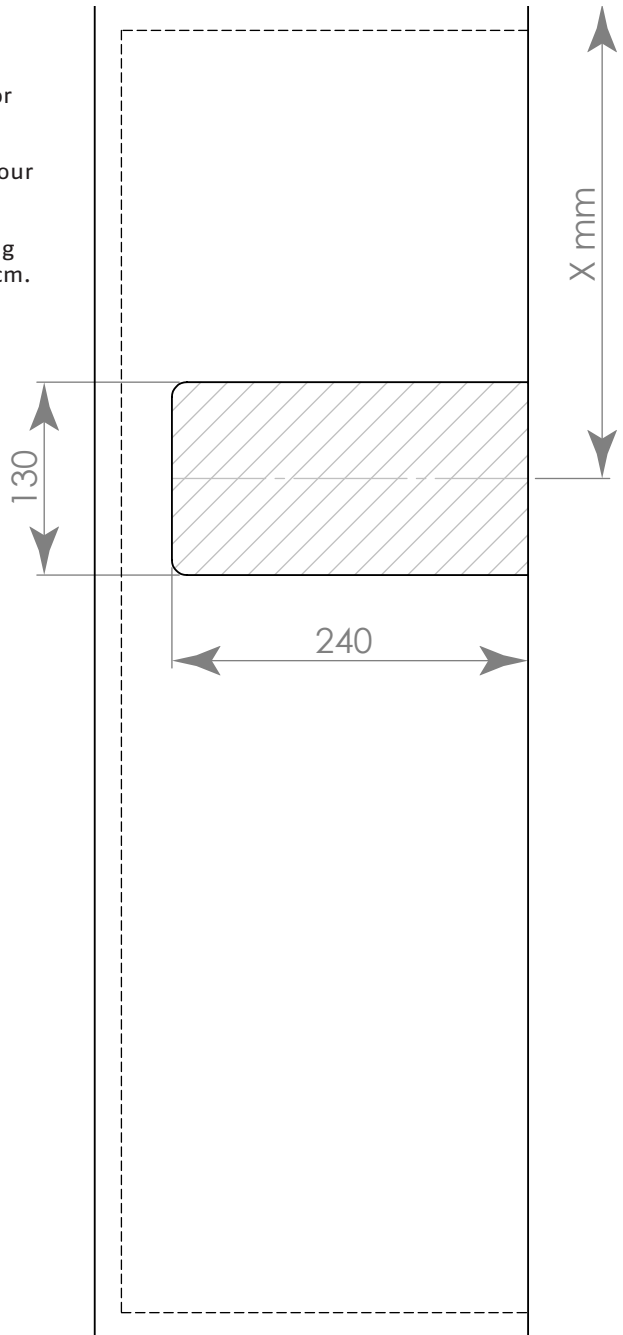
---

Afmetingen uitsnede t.b.v.  
Match Me wastafel 70 cm.

Dimensions of the cut-out for  
Match Me washbasin 70 cm.

Dimensions de la découpe pour  
Match Me lavabo 70 cm.

Abmessungen der Aussparung  
für Match Me Waschtisch 70 cm.





---

**Clou bv**

Thermiekstraat 1  
NL-6361 HB Nuth  
T +31 (0)45 524 56 56  
F +31 (0)45 524 60 00

[info@clou.nl](mailto:info@clou.nl)  
[www.clou.nl](http://www.clou.nl)